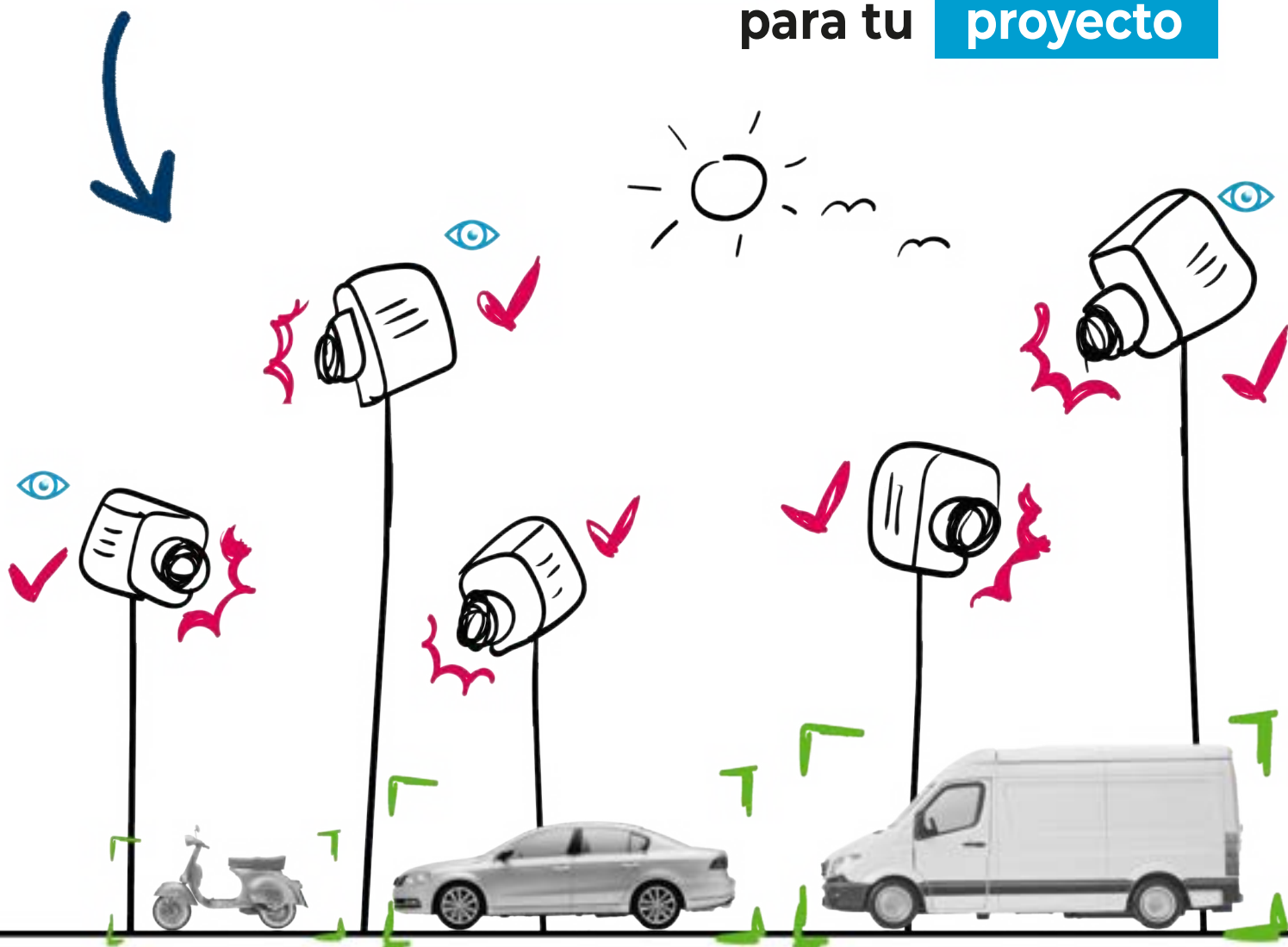


CÁMARAS LPR

High Accuracy
+99%

PLUG
& PLAY

Elige la mejor **cámara LPR** para tu **proyecto**





**Embedded (AiO)
o Server-based**



**Iluminación IR
o Luz Blanca**



**Software LPR
OCR5 Lite/Pro/Pro+**

¿AiO o PC?

AiO (All-in-One)

- Independiente de la Red
- Vial independiente
- Redundante (AiO y PC)

PC (PC - Server - VM)

- Velocidad de procesado
- Software centralizado
- Procesado Cloud

¿IR o HYBRID?

IR (Luz Infraroja)

- Imagen en B/N
- Matrículas reflectantes
- Europa, Latam y Asia

Hybrid (Luz blanca e IR)

- Imagen Color o B/N
- Matrículas NO reflectantes
- Matrículas muy dañadas
- USA, Australia, Brasil
- Arabia Saudí, UAE
- Tipo de vehículo (OCR5+)

¿LITE/PRO/PRO+?

LITE

- Precio
- Una cámara por carril
- Captura delantera
- Imagen en B/N

PRO

- Máx. 2 cámaras por carril
- Carril de coches y motos
- Carril Ticketless coches

PRO+

- + 2 cámaras por carril
- Ticketless coches y motos
- Barrierless coches y motos
- Tipo Moto o Coche
- FreeFlow

MODELOS

			Ubicación	Captura	Distancia máxima	Anchura carril
	COMPACT	IR HYBRID	Suelo	Delantera	8 m / 26 ft 5 m / 16 ft*	5 m / 16 ft 4 m / 13 ft*
	BULLET	IR HYBRID	Pared, Techo o Poste	Delantera y Trasera	8 m / 26 ft	5 m / 16 ft
	DOME	IR HYBRID	Barrera, Pared o Techo	Delantera y Trasera	6 m / 20 ft	4 m / 13 ft
	BULLET XXL	IR HYBRID	Pared, Techo o Poste	Delantera y Trasera	15 m / 50 ft 10 m / 33 ft*	5,5 m / 18 ft 4,5 m / 15 ft*
	TOTEM	IR HYBRID	Suelo	Delantera y Trasera Camiones	8 m / 26 ft 5 m / 16 ft*	5 m / 16 ft 4 m / 13 ft*

(*) Distancia máxima en caso de contar sólo con la iluminación de la placa de leds híbrida o el foco de leds blancos. La distancia máxima para los modelos Hybrid, en caso de contar con iluminación ambiente de 50 lux en la matrícula, es la misma que en los modelos IR.

UBICACIÓN

		Parking	Corporativo Residencial	Shoppings	Aeropuertos Puertos	Puestos fronterizos	Accesos industrial	Tráfico urbano
	COMPACT							
	BULLET							
	DOME							
	BULLET XXL							
	TOTEM							

CÁMARA LPR COMPACT

El LPR más vendido

High Accuracy
+99%



Captura delantera

Suelo

Máx. distancia
8 m / 26 ft.



Parking



Corporativo
Residencial



Shopping
Mall



Aeropuertos
Puertos



Puestos
fronterizos



Accesos
industrial

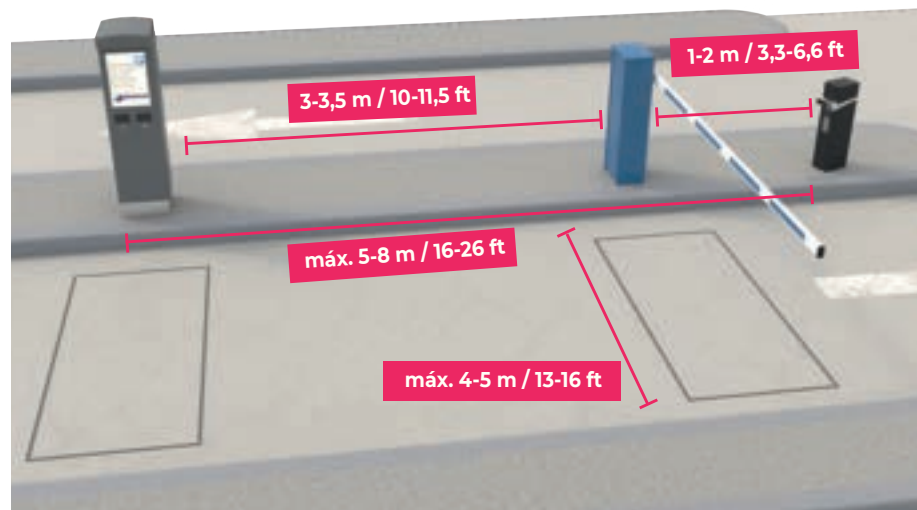
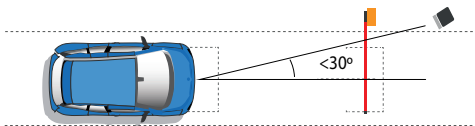


Tráfico
urbano

UBICACIÓN RECOMENDADA

La ubicación de la unidad de captura a suelo siempre tiene que cumplir con los siguientes requisitos:

- La menor inclinación horizontal y vertical posible con respecto al centro de la placa de matrícula. La inclinación máxima recomendable es 30°.
- En el instante de captura el vehículo debe estar correctamente encarrilado. Siempre hay que buscar la mayor perpendicularidad de la cámara con la placa de matrícula.
- Si la captura se realiza mediante un trigger software o hardware, hay que tener en cuenta las ocultaciones producidas cuando los vehículos circulan en caravana.
- Hay que evitar las ocultaciones producidas por la barrera, ya que el mástil durante su movimiento puede ocultar la visión de la matrícula desde la cámara.



	Ubicación	Captura	Distancia máxima	Anchura carril
IR HYBRID	Suelo	Delantera	8 m / 26 ft 5 m / 16 ft*	5 m / 16 ft 4 m / 13 ft*

(*) Distancia máxima en caso de contar sólo con la iluminación de la placa de leds híbrida o el foco de leds blancos. La distancia máxima para los modelos Hybrid, en caso de contar con iluminación ambiente de 50 lux en la matrícula, es la misma que en los modelos IR.

COMPACT HOUSING

Material	Inox 304 de 1.2 mm con tratamiento de desengrasado, fosfatado y pintado en polvo
Dimensiones internas	150x220 mm (AnxProf); Altura 700 mm
Rango temperatura	-20°C / +50°C
Ventana	65x232 mm (An x Al)
Peso	10 kg.
Accesorios	Placa eléctrica para instalar componentes en interior
Color	Negro RAL 9005 Texturizado

CÁMARA IP

	LITE	PRO	PRO+
Modelo cámara	Axis P3245V	Axis P3245V	Axis P3265V
Procesador	Artpec7 32 bits	Artpec7 32 bits	Artpec8 64 bits
RAM	1 GB	1 GB	1 GB
Sensor imagen	1/2.8" RGB CMOS	1/2.8" RGB CMOS	1/2.8" RGB CMOS
Resolución máxima	1080 HDTV (1920x1080)	1080 HDTV (1920x1080)	1080 HDTV (1920x1080)
Lente	Varifocal, 3.4-8,9 mm, F1.8	Varifocal, 3.4-8,9 mm, F1.8	Varifocal, 3.4-8,9 mm, F1.8
Compresión vídeo	H.264 / H.265 / MJPEG	H.264 / H.265 / MJPEG	H.264 / H.265 / MJPEG
Alimentación	Power over Ethernet (PoE) 802.3af/802.3at Type1 Class3 Typical 3.5 W, máx. 5.7 W	Power over Ethernet (PoE) 802.3af/802.3at Type1 Class3 Typical 3.5 W, máx. 5.7 W	Power over Ethernet (PoE) IEEE 802.3af/802.3at Type1 Class3 Typical 3 W, máx. 5.1 W
Garantía AXIS	5 años	5 años	5 años

ILUMINADOR IR/HYBRID

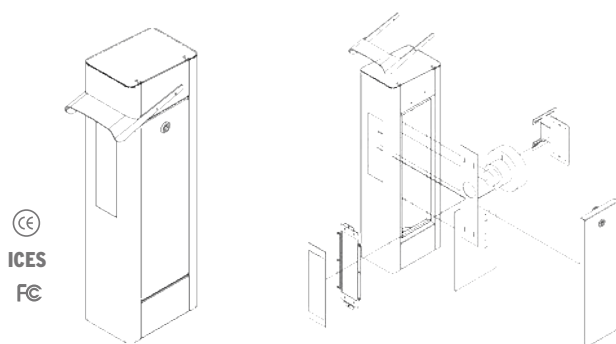


	IR (infrarrojo)	HYBRID (luz blanca + infrarrojo)
Funcionamiento	Iluminador con leds IR SMD para trabajar en modo B/N	Iluminador híbrido con leds IR SMD para trabajar en B/N y leds de luz Blanca SMD para trabajar en color
Número de LEDS	12 Leds IR Alta Potencia	9 Leds IR Alta Potencia / 3 Leds Luz Blanca Alta Potencia
Longitud onda	850 nm	
Alimentación	10,5 Vdc - 15 Vdc I _{max} 1500mA	10,5 Vdc - 15 Vdc I _{max} 1500mA

SPLITTER PoE

Funcionamiento	Distribuye los datos a la cámara y la alimentación a la placa de leds
Outputs	12 Vdc y PoE
Alimentación	PoE+ - 802.at Type 2 30W

ESQUEMA



TIPO DE ANCLAJE

Este modelo está diseñado para ser instalado a suelo. Recomendado en accesos planos o con poca inclinación.



CÁMARAS ALL-IN-ONE

REF.	MODELO CÁMARA
10 01 01	Compact IR AIO LITE
10 02 01	Compact IR AIO PRO
10 03 01	Compact IR AIO PRO+
11 02 01	Compact HYBRID AIO PRO
11 03 01	Compact HYBRID AIO PRO+

CÁMARAS PC BASED

REF.	MODELO CÁMARA
13 01 01	Compact IR PC LITE
13 02 01	Compact IR PC PRO
13 03 01	Compact IR PC PRO+
14 02 01	Compact HYBRID PC PRO
14 03 01	Compact HYBRID PC PRO+

CÁMARA LPR BULLET

El LPR más versátil

High Accuracy
+99%



Captura
delantera y trasera

Pared,
techo o poste

Distancia máx.
8 m / 26 ft.



Parking



Corporativo
Residencial



Shopping
Mall



Aeropuertos
Puertos



Puestos
fronterizos



Accesos
industrial



Tráfico
urbano

UBICACIÓN RECOMENDADA

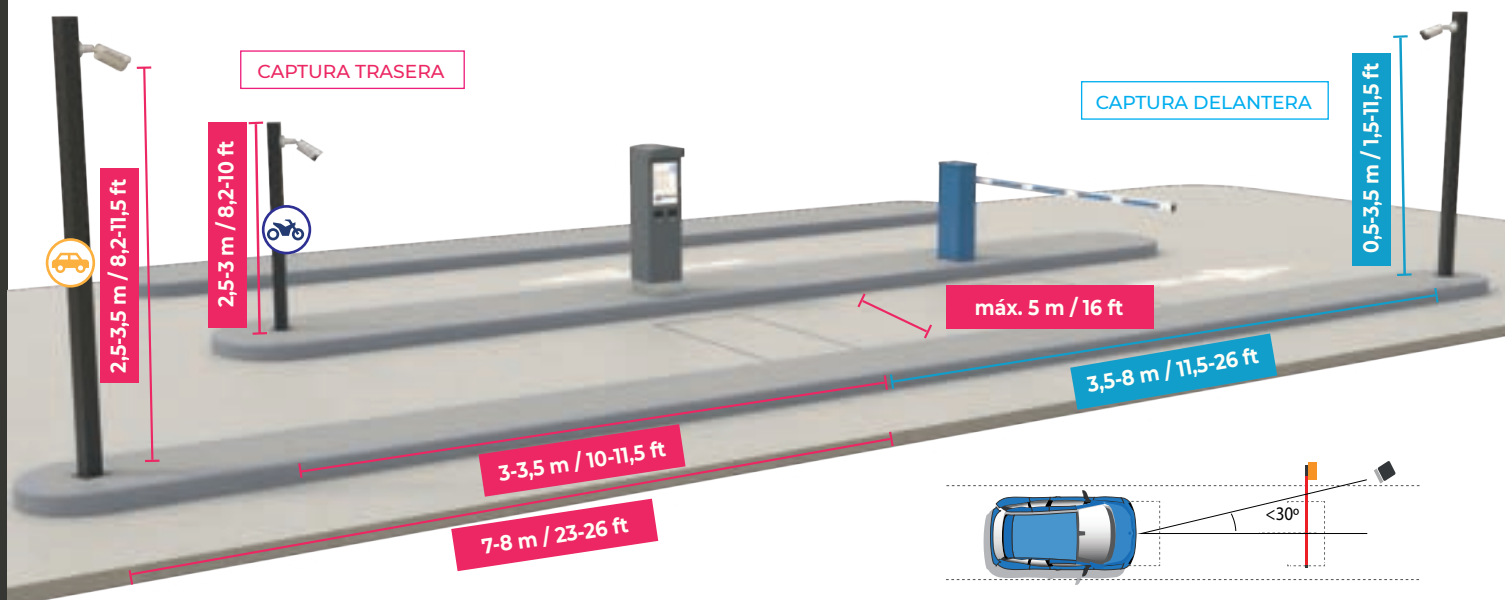
La ubicación de la unidad de captura a techo o pared siempre tiene que cumplir con los siguientes requisitos:

- La menor inclinación horizontal y vertical posible con respecto al centro de la placa de matrícula.
- La inclinación máxima recomendable es 30°.

- En el instante de captura el vehículo debe estar correctamente encarrilado. Siempre hay que buscar la mayor perpendicularidad de la cámara con la placa de matrícula.

- Si la captura se realiza mediante un trigger software o hardware, hay que tener en cuenta las ocultaciones producidas cuando los vehículos circulan en caravana.

- Hay que evitar las ocultaciones producidas por la barrera, ya que el mástil durante su movimiento puede ocultar la visión de la matrícula desde la cámara.



	Ubicación	Captura	Distancia máxima	Anchura carril
IR HYBRID	Pared, Techo o Poste	Delantera y Trasera	8 m / 26 ft	5 m / 16 ft

CÁMARA IP

	LITE	PRO	PRO+
Modelo cámara	Axis P1455LE	Axis P1455LE	Axis P1465LE
Procesador	Artpec7 32 bits	Artpec7 32 bits	Artpec8 64 bits
RAM	1 GB	1 GB	1 GB
Sensor imagen	1/2.8" RGB CMOS	1/2.8" RGB CMOS	1/2.8" RGB CMOS
Resolución máxima	1080 HDTV (1920x1080)	1080 HDTV (1920x1080)	1080 HDTV (1920x1080)
Lente	Varifocal, 3-9 mm, F1.6	Varifocal, 3-9 mm, F1.6	Varifocal, 3-9 mm, F1.6
Compresión vídeo	H.264 / H.265 / MJPEG	H.264 / H.265 / MJPEG	H.264 / H.265 / MJPEG
Alimentación	Power over Ethernet (PoE) 802.3af/802.3at Type1 Class3 Typical 7,7 W, máx. 12,95 W	Power over Ethernet (PoE) 802.3af/802.3at Type1 Class3 Typical 7,7 W, máx. 12,95 W	Power over Ethernet (PoE) IEEE 802.3af/802.3at Type1 Class3 Typical 7,9 W, máx. 12,95 W
Garantía AXIS	5 años	5 años	5 años

ILUMINADOR IR/HYBRID

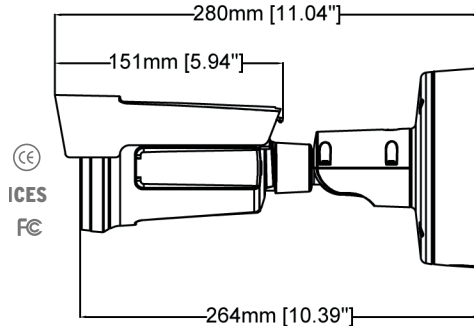


	IR (infrarrojo)	HYBRID (luz blanca + infrarrojo)
Funcionamiento	Iluminador con leds IR de tecnología SMD para trabajar en modo B/N	Iluminador con leds SMD de luz blanca para trabajar en Color
Número de LEDS	2 Leds IR Alta Potencia integrados en la cámara	Foco externo de 6 Leds Luz Blanca Alta Potencia
Longitud onda	850 nm	Luz blanca
Alimentación	-	12 Vdc - 15W máx.

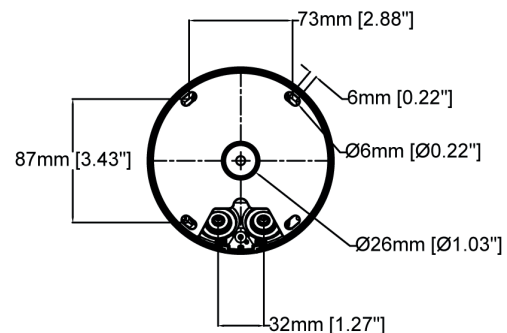
SPLITTER PoE (opcional)

Funcionamiento	Distribuye los datos a la cámara y la alimentación a la placa de leds
Outputs	12 Vdc y PoE
Alimentación	PoE+ - 802.at Type 2 30W

ESQUEMA



TIPO DE ANCLAJE



CÁMARAS ALL-IN-ONE

REF.	MODELO CÁMARA
10 01 02	Bullet IR AIO LITE
10 02 02	Bullet IR AIO PRO
10 03 02	Bullet IR AIO PRO+
11 02 02	Bullet HYBRID AIO PRO
11 03 02	Bullet HYBRID AIO PRO+

CÁMARAS PC BASED

REF.	MODELO CÁMARA
13 01 02	Bullet IR PC LITE
13 02 02	Bullet IR PC PRO
13 03 02	Bullet IR PC PRO+
14 02 02	Bullet HYBRID PC PRO
14 03 02	Bullet HYBRID PC PRO+

CÁMARA LPR DOME

El LPR antivandálico

High Accuracy
+99%



Captura delantera y trasera

Pared, techo o barrera

Distancia máx. 6 m / 20 ft.



Parking



Corporativo Residencial



Shopping Mall



Aeropuertos Puertos



Puestos fronterizos



Accesos industrial



Tráfico urbano

UBICACIÓN RECOMENDADA

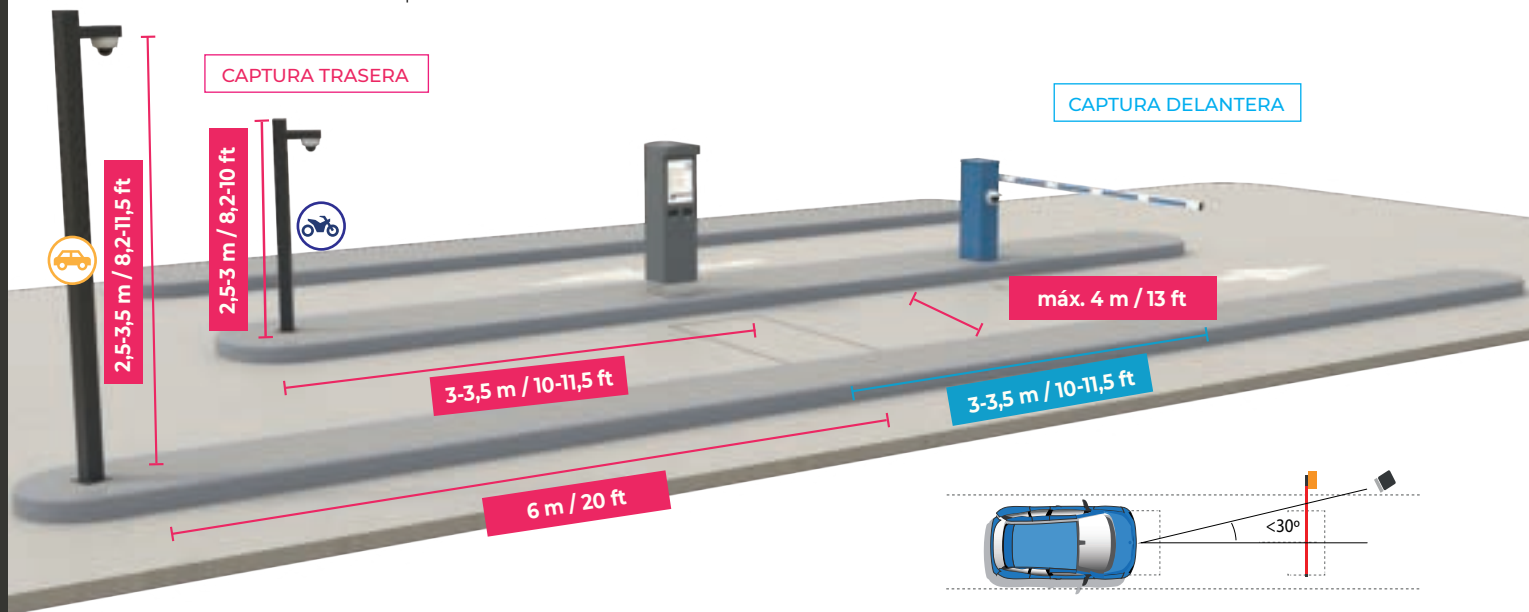
La ubicación de la unidad de captura a techo o pared siempre tiene que cumplir con los siguientes requisitos:

- La menor inclinación horizontal y vertical posible con respecto al centro de la placa de matrícula. La inclinación máxima recomendable es 30°.

- En el instante de captura el vehículo debe estar correctamente encarrilado. Siempre hay que buscar la mayor perpendicularidad de la cámara con la placa de matrícula.

- Si la captura se realiza mediante un trigger software o hardware, hay que tener en cuenta las ocultaciones producidas cuando los vehículos circulan en caravana.

- Hay que evitar las ocultaciones producidas por la barrera, ya que el mástil durante su movimiento puede ocultar la visión de la matrícula desde la cámara.



	Ubicación	Captura	Distancia máxima	Anchura carril
IR HYBRID	Barrera, Pared o Techo	Delantera y Trasera	6 m / 20 ft	4 m / 13 ft

CÁMARA IP

	LITE	PRO	PRO+
Modelo cámara	Axis P3245LVE	Axis P3245LVE	Axis P3265LVE
Procesador	Artpec7 32 bits	Artpec7 32 bits	Artpec8 64 bits
RAM	1 GB	1 GB	1 GB
Sensor imagen	1/2.8" RGB CMOS	1/2.8" RGB CMOS	1/2.8" RGB CMOS
Resolución máxima	1080 HDTV (1920x1080)	1080 HDTV (1920x1080)	1080 HDTV (1920x1080)
Lente	Varifocal, 3,4–8,9 mm, F1.8	Varifocal, 3,4–8,9 mm, F1.8	Varifocal, 3,4–8,9 mm, F1.8
Compresión vídeo	H.264 / H.265 / MJPEG	H.264 / H.265 / MJPEG	H.264 / H.265 / MJPEG
Alimentación	Power over Ethernet (PoE) 802.3af/802.3at Type1 Class3 Typical 6,4 W, máx. 11,3 W	Power over Ethernet (PoE) 802.3af/802.3at Type1 Class3 Typical 6,4 W, máx. 11,3 W	Power over Ethernet (PoE) IEEE 802.3af/802.3at Type1 Class3 Typical 4,8 W, máx. 10,7 W
Garantía AXIS	5 años	5 años	5 años

ILUMINADOR IR/HYBRID

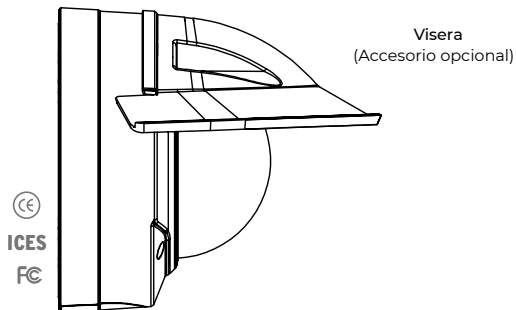


	IR (infrarrojo)	HYBRID (luz blanca + infrarrojo)
Funcionamiento	Iluminador con leds IR de tecnología SMD para trabajar en modo B/N	Iluminador con leds SMD de luz blanca para trabajar en Color
Número de LEDs	2 Leds IR Alta Potencia integrados en la cámara	Foco externo de 6 Leds Luz Blanca Alta Potencia
Longitud onda	850 nm	Luz blanca
Alimentación	-	12 Vdc - 15W máx.

SPLITTER PoE (opcional)

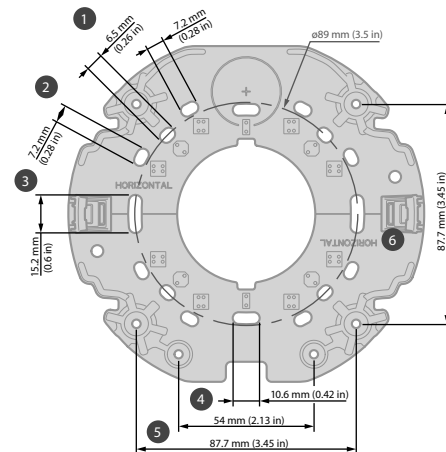
Funcionamiento	Distribuye los datos a la cámara y la alimentación a la placa de leds
Outputs	12 Vdc y PoE
Alimentación	PoE+ - 802.at Type 2 30W

ESQUEMA



TIPO DE ANCLAJE

Este modelo está diseñado para ser instalado a pared o techo.



CÁMARAS ALL-IN-ONE

REF.	MODELO CÁMARA
10 01 03	Dome IR AIO LITE
10 02 03	Dome IR AIO PRO
10 03 03	Dome IR AIO PRO+
11 02 03	Dome HYBRID AIO PRO
11 03 03	Dome HYBRID AIO PRO+

CÁMARAS PC BASED

REF.	MODELO CÁMARA
13 01 03	Dome IR PC LITE
13 02 03	Dome IR PC PRO
13 03 03	Dome IR PC PRO+
14 02 03	Dome HYBRID PC PRO
14 03 03	Dome HYBRID PC PRO+

CÁMARA LPR BULLET XXL

El LPR de gran alcance

High Accuracy
+99%



Captura
delantera y trasera

Pared,
techo o poste

Distancia máx.
15 m / 50 ft.



Parking



Corporativo
Residencial



Shopping
Mall



Aeropuertos
Puertos



Puestos
fronterizos



Accesos
industrial



Tráfico
urbano

La ubicación de la unidad de captura a techo o pared siempre tiene que cumplir con los siguientes requisitos:

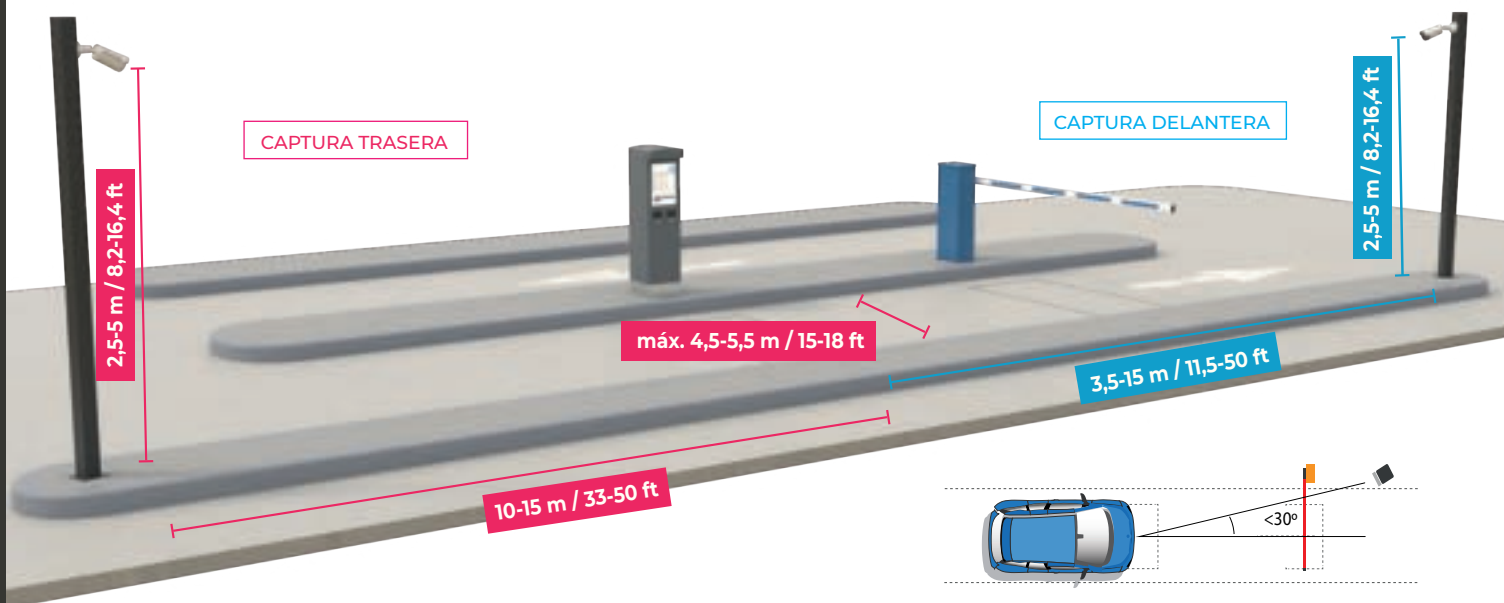
- La menor inclinación horizontal y vertical posible con respecto al centro de la placa de matrícula. La inclinación máxima recomendable es 30°.

- En el instante de captura el vehículo debe estar correctamente encarrilado. Siempre hay que buscar la mayor perpendicularidad de la cámara con la placa de matrícula.

- Si la captura se realiza mediante un trigger software o hardware, hay que tener en cuenta las ocultaciones producidas cuando los vehículos circulan en caravana.

- Hay que evitar las ocultaciones producidas por la barrera, ya que el mástil durante su movimiento puede ocultar la visión de la matrícula desde la cámara.

UBICACIÓN RECOMENDADA



	Ubicación	Captura	Distancia máxima	Anchura carril
IR HYBRID	Pared, Techo o Poste	Delantera y Trasera	15 m / 50 ft 10 m / 33 ft*	5,5 m / 18 ft 4,5 m / 15 ft*

(*) Distancia máxima en caso de contar sólo con la iluminación de la placa de leds híbrida o el foco de leds blancos. La distancia máxima para los modelos Hybrid, en caso de contar con iluminación ambiente de 50 lux en la matrícula, es la misma que en los modelos IR.

CÁMARA IP

	LITE	PRO	PRO+
Modelo cámara	Axis Q1785LE	Axis Q1785LE	Axis Q1785LE
Procesador	Artpec6 32 bits	Artpec6 32 bits	Artpec6 32 bits
RAM	1 GB	1 GB	1 GB
Sensor imagen	1/2.8" RGB CMOS	1/2.8" RGB CMOS	1/2.8" RGB CMOS
Resolución máxima	1080 HDTV (1920x1080)	1080 HDTV (1920x1080)	1080 HDTV (1920x1080)
Lente	Varifocal, 4,3-137 mm, F1.4	Varifocal, 4,3-137 mm, F1.4	Varifocal, 4,3-137 mm, F1.4
Compresión vídeo	H.264 / H.265 / MJPEG	H.264 / H.265 / MJPEG	H.264 / H.265 / MJPEG
Alimentación	Power over Ethernet (PoE) 802.3af/802.3at Type1 Class3 Typical 7,7 W, máx. 12,95 W	Power over Ethernet (PoE) 802.3af/802.3at Type1 Class3 Typical 7,7 W, máx. 12,95 W	Power over Ethernet (PoE) IEEE 802.3af/802.3at Type1 Class3 Typical 7,9 W, máx. 12,95 W
Garantía AXIS	5 años	5 años	5 años

ILUMINADOR IR/HYBRID

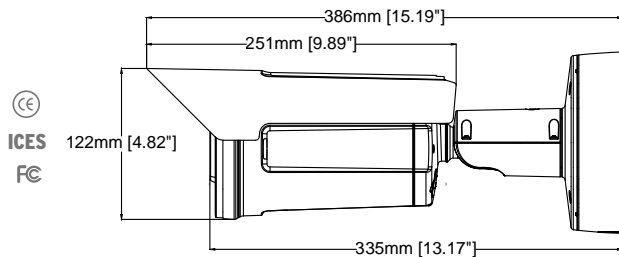


	IR (infrarrojo)	HYBRID (luz blanca + infrarrojo)
Funcionamiento	Iluminador con leds IR de tecnología SMD para trabajar en modo B/N	Iluminador con leds SMD de luz blanca para trabajar en Color
Número de LEDs	2 Leds IR Alta Potencia integrados en la cámara	Foco externo de 6 Leds Luz Blanca Alta Potencia
Longitud onda	850 nm	Luz blanca
Alimentación	-	12 Vdc - 15W máx.

SPLITTER PoE (opcional)

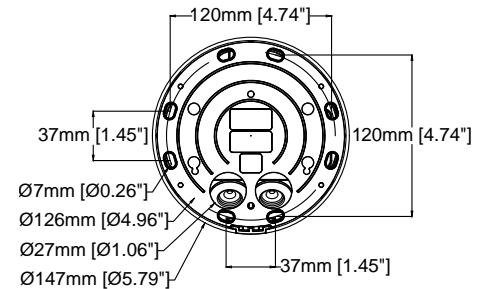
Funcionamiento	Distribuye los datos a la cámara y la alimentación a la placa de leds
Outputs	12 Vdc y PoE
Alimentación	PoE+ - 802.at Type 2 30W

ESQUEMA



TIPO DE ANCLAJE

Este modelo está diseñado para ser instalado a pared, techo o báculo. También puede ser instalada en un soporte a suelo.



CÁMARAS ALL-IN-ONE

REF.	MODELO CÁMARA
10 01 04	Bullet XXL IR AIO LITE
10 02 04	Bullet XXL IR AIO PRO
10 03 04	Bullet XXL IR AIO PRO+
11 02 04	Bullet XXL HYBRID AIO PRO
11 03 04	Bullet XXL HYBRID AIO PRO+

CÁMARAS PC BASED

REF.	MODELO CÁMARA
13 01 04	Bullet XXL IR PC LITE
13 02 04	Bullet XXL IR PC PRO
13 03 04	Bullet XXL IR PC PRO+
14 02 04	Bullet XXL HYBRID PC PRO
14 03 04	Bullet XXL HYBRID PC PRO+

CÁMARA LPR TOTEM

El LPR clásico

High Accuracy
+99%



Zoom & Focus Automático



Blanco/Negro



Color



PoE

Captura delantera y trasera

Suelo

Distancia máx. 8 m / 26 ft.



Parking



Corporativo Residencial



Shopping Mall



Aeropuertos Puertos



Puestos fronterizos



Accesos industrial



Tráfico urbano

UBICACIÓN RECOMENDADA

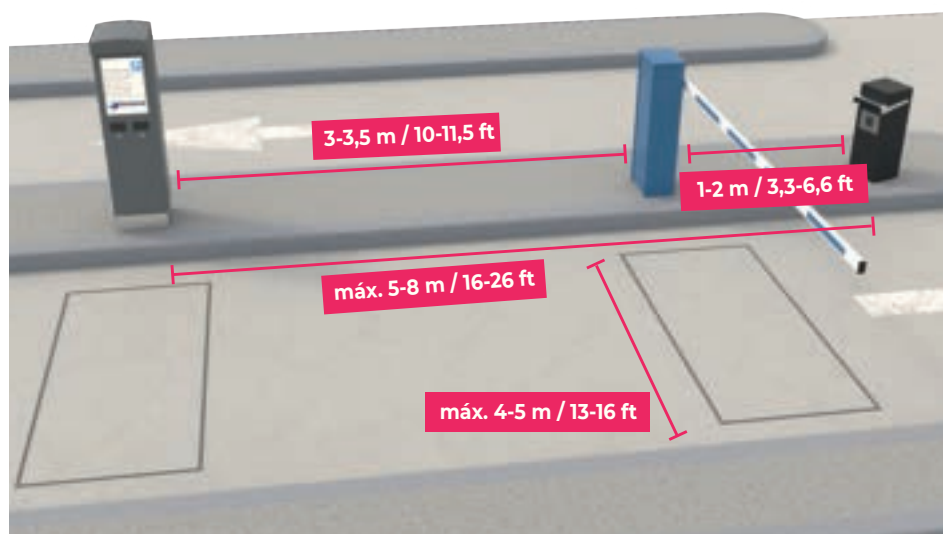
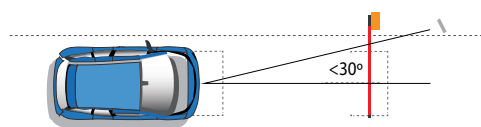
La ubicación de la unidad de captura a suelo siempre tiene que cumplir con los siguientes requisitos:

- La menor inclinación horizontal y vertical posible con respecto al centro de la placa de matrícula. La inclinación máxima recomendable es 30°.

- En el instante de captura el vehículo debe estar correctamente encarrilado. Siempre hay que buscar la mayor perpendicularidad de la cámara con la placa de matrícula.

- Si la captura se realiza mediante un trigger software o hardware, hay que tener en cuenta las ocultaciones producidas cuando los vehículos circulan en caravana.

- Hay que evitar las ocultaciones producidas por la barrera, ya que el mástil durante su movimiento puede ocultar la visión de la matrícula desde la cámara.



	Ubicación	Captura	Distancia máxima	Anchura carril
IR	Suelo	Delantera y Trasera	8 m / 26 ft	5 m / 16 ft
HYBRID	Suelo	Delantera y Trasera	5 m / 16 ft*	4 m / 13 ft*

(*) Distancia máxima en caso de contar sólo con la iluminación de la placa de leds híbrida o el foco de leds blancos. La distancia máxima para los modelos Hybrid, en caso de contar con iluminación ambiente de 50 lux en la matrícula, es la misma que en los modelos IR.

TOTEM HOUSING

Material	Inox 304 de 1,5 mm con tratamiento de desengrasado, fosfatado y pintado en polvo
Dimensiones internas	260x250 mm (An x Prof); Altura 700 mm.
Rango temperatura	-20°C / +50°C
Protección	IP 65 (EN 60529)
Ventana	180x140 mm (An x Al); cristal 5 mm.
Peso	18 kg.
Accesorios	Placa eléctrica para instalar componentes en interior; Visera Parasol de 120 mm. incluida
Color	Color Negro RAL 9005 GOF

CÁMARA IP

	LITE	PRO	PRO+
Modelo cámara	Axis P3245V	Axis P3245V	Axis P3265V
Procesador	Artpec7 32 bits	Artpec7 32 bits	Artpec8 64 bits
RAM	1 GB	1 GB	1 GB
Sensor imagen	1/2.8" RGB CMOS	1/2.8" RGB CMOS	1/2.8" RGB CMOS
Resolución máxima	1080 HDTV (1920x1080)	1080 HDTV (1920x1080)	1080 HDTV (1920x1080)
Lente	Varifocal, 3,4-8,9 mm, F1.8	Varifocal, 3,4-8,9 mm, F1.8	Varifocal, 3,4-8,9 mm, F1.8
Compresión vídeo	H.264 / H.265 / MJPEG	H.264 / H.265 / MJPEG	H.264 / H.265 / MJPEG
Alimentación	Power over Ethernet (PoE) 802.3af/802.3at Type1 Class2 Typical 3.5 W, máx. 5.7 W	Power over Ethernet (PoE) 802.3af/802.3at Type1 Class2 Typical 3.5 W, máx. 5.7 W	Power over Ethernet (PoE) IEEE 802.3af/802.3at Type1 Class2 Typical 3 W, máx. 5.1 W
Garantía AXIS	5 años	5 años	5 años

ILUMINADOR IR/HYBRID

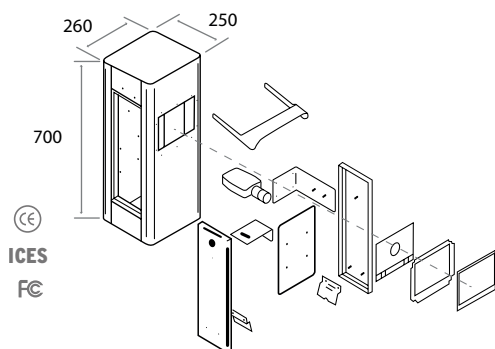


	IR (infrarrojo)	HYBRID (luz blanca + infrarrojo)
Funcionamiento	Iluminador con leds IR SMD para trabajar en modo B/N	Iluminador híbrido con leds IR SMD para trabajar en B/N y leds de luz Blanca SMD para trabajar en Color
Número de LEDS	12 Leds IR Alta Potencia	9 Leds IR Alta Potencia / 3 Leds Luz Blanca Alta Potencia
Longitud onda	850 nm	
Alimentación	10,5 Vdc - 15 Vdc I _{max} 1500mA	10,5 Vdc - 15 Vdc I _{max} 1500mA

SPLITTER PoE

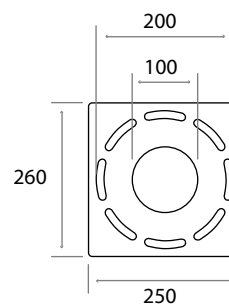
Funcionamiento	Distribuye los datos a la cámara y la alimentación a la placa de leds
Outputs	12 Vdc y PoE
Alimentación	PoE+ - 802.at Type 2 30W

ESQUEMA



TIPO DE ANCLAJE

Este modelo está diseñado para ser instalado a suelo. Recomendado en accesos planos o con poca inclinación.



CÁMARAS ALL-IN-ONE

REF.	MODELO CÁMARA
10 01 05	Totem IR AIO LITE
10 02 05	Totem IR AIO PRO
10 03 05	Totem IR AIO PRO+
11 02 05	Totem HYBRID AIO PRO
11 03 05	Totem HYBRID AIO PRO+

CÁMARAS PC BASED

REF.	MODELO CÁMARA
13 01 05	Totem IR PC LITE
13 02 05	Totem IR PC PRO
13 03 05	Totem IR PC PRO+
14 02 05	Totem HYBRID PC PRO
14 03 05	Totem HYBRID PC PRO+